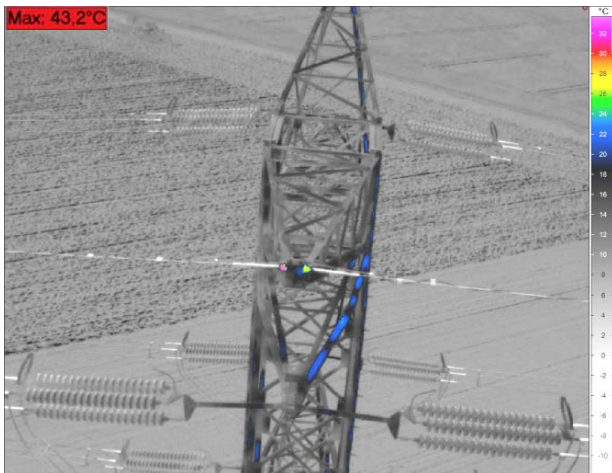


## Synchron-DFOV-LWIR-Gimbal

Gimbal System für Thermografie-Inspektionen mit HD-Auflösung

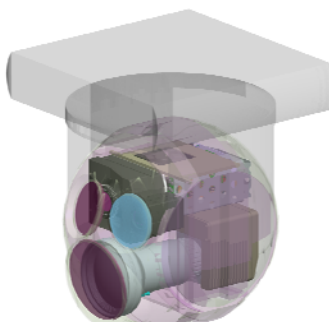


WFOV-LWIR-Thermogramm (640 x 512) IR-Pixel



NFOV-LWIR-Thermogramm (1.024 x 768) IR-Pixel

### Bewährte Hardware-Komponenten



Aufbau Gimbal



Gekühlte  
WFOV-LWIR-Kamera



Farb-HD-  
Kamera

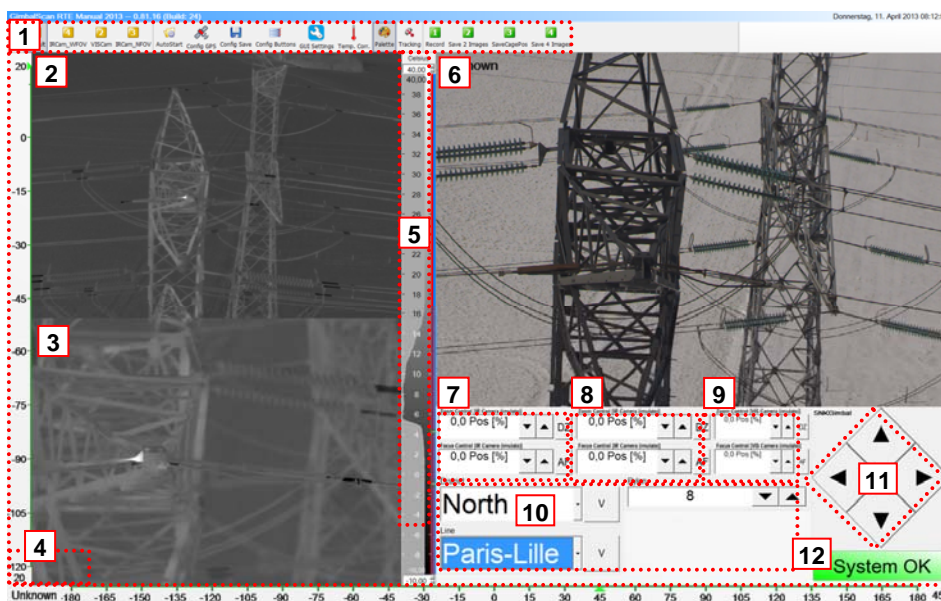


Ungekühlte NFOV-LWIR-Kamera



Gimbal SWE 400

### Leistungsstarke Software GimbalScan®



- 1) Steuer- und Einstelltasten
- 2) Bild der gekühlten WFOV-Thermografiekamera
- 3) Bild der ungekühlten NFOV-Thermografiekamera
- 4) Gimbal Status- und Positionsanzeige
- 5) Temperaturskala und Einstellung der Temperaturanzeige
- 6) Bild der Farb-Video-Kamera
- 7) Steuerung der NFOV-Thermografiekamera
- 8) Steuerung der WFOV-Thermografiekamera
- 9) Steuerung der Farb-Video-Kamera
- 10) Dateiname
- 11) Gimbal Steuerbuttons
- 12) Systemstatus

# Synchron-DFOV-LWIR-Gimbal

Gimbal System für Thermografie-Inspektionen mit HD-Auflösung

## Technische Spezifikation

<b>NFOV-Thermografiekamera</b>	<b>VarioCAM® HD head short</b>
Spektralbereich	(7,5 ... 14) µm
Detektor	Ungekühltes Mikrobolometer Focal Plane Array
Detektorformat (IR-Pixel)	(1.024 x 768)
Messgenauigkeit	+/- 1,5 K oder +/- 1,5 %
Temperaturauflösung bei 30 °C	Besser als 0,05 K
IR-Bildfrequenz	30 Hz
A/D-Wandlung	16 Bit
Teleobjektiv 120 mm	FOV: (8 x 6)°; IFOV: 0,14 mrad; F1.0
Temperaturmessbereich	(-40 ... 200) °C; optional bis zu 1.200 °C
<b>WFOV-Thermografiekamera</b>	<b>ImageIR® 8800 open frame</b>
Spektralbereich	(8 ... 10) µm
Detektor	Gekühltes MCT Focal Plane Array
Detektorformat (IR-Pixel)	(640 x 512)
Messgenauigkeit	± 1,0 K oder ± 1,0 %
Temperaturauflösung bei 30 °C	Besser als 0,03 K
IR-Bildfrequenz	50 Hz; optional bis zu 100 Hz
A/D-Wandlung	16 Bit
Objektiv 25 mm	FOV: (23 x 19)°; IFOV: 0,6 mrad
Temperaturmessbereich	(-40 ... 200) °C
<b>Farb-HD-Kamera</b>	<b>Farbkamera-Modul SONY FCB-EH6300</b>
Bildsensor	1/3" dynamischer HD-CMOS-Sensor
Effektive Pixel	Ca. 2 Megapixel
Objektiv	20 x optischer Zoom; HFOV (55 ... 2,9)° bei 1080p/30
Digitaler Zoom	12 x
<b>Systemsoftware</b>	<b>GimbalScan®</b>
PC-System	Robuster Laptop; Intel® Core™ i7; Windows® 7
Kameraschnittstelle	3 x GigE
Bildschirmauflösung	(1.920 x 1.080); optional (1.920 x 1.200)
Parallele Datenerfassung	WFOV, NFOV, VIS Einzelbilder und Sequenzen
<b>Gimbal-System</b>	<b>SWE 400 Triple</b>
Abmessung	400 mm Durchmesser
Gimbal-Stabilisierung	Besser als 25 µrad
Flug-Standard	RTCA 160D
Gimbal Befestigung	Tyler nose mount